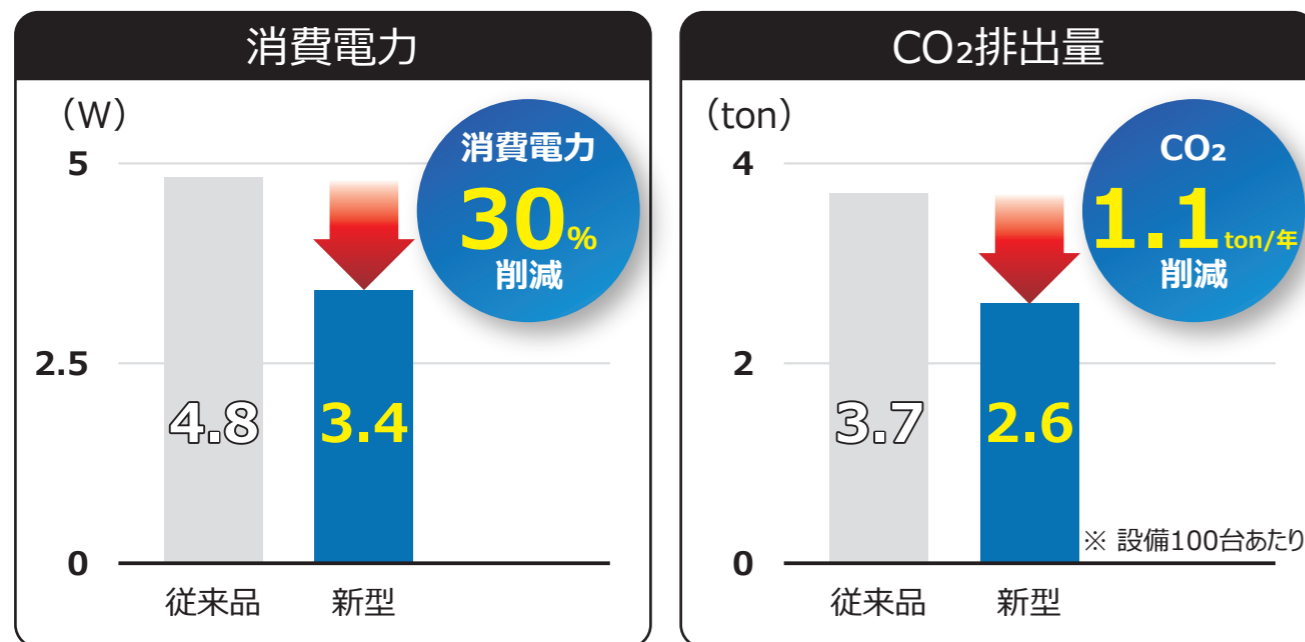


エネルギーのムダ遣いはもう終わりにしませんか？

超低電力電磁切換弁はここがすごい！

特長



※ 5台の電磁弁を使用する設備を100台保有する工場の場合を試算したものです

もっとお得にシステムで省エネ

省エネ油圧ユニット トヨパックECO IIプラスと

超低電力電磁切換弁 を一緒に使ってさらに省エネ！



トヨパックECO IIプラスの情報はここから



トヨパックECO IIプラス



超低電力電磁切換弁 HD1Eシリーズ

形式説明

HD1E-3W-BCA-025-WYD2 (※)

① ② ③ ④ ⑤ ⑥ ⑦

No.	内容	No.	内容
①	超低電力電磁切換弁 HD1Eシリーズ 最高使用圧力:10MPa	⑥	電圧表示 D2:DC24V
②	切換機能 3W:スプリングセンタ形 2WD:ノースプリング デtent形 2S:スプリングオフセット形	⑦	オプション機能 1) ダイオード付 S : 負荷側+コモン T : 負荷側+コモン 2) M12-4ピンコネクタ取出口 A : 負荷側-コモン 右側取出し B : 負荷側-コモン 左側取出し C : 負荷側+コモン 右側取出し D : 負荷側+コモン 左側取出し
③	弁流路の種類 ※機種欄でご確認ください		
④	呼び(サイズ) 025:ISO4401-03-02-0-94に準拠		
⑤	配線方法 WY:端子箱 横取出し		

仕様

	HD1E-※-※-025-WYD2	HD1E-※-※-025-WYD2(S・T)	HD1E-※-※-025-WYD2(A・B・C・D)
	ダイオード無し	ダイオード付き	ダイオード付き
最高使用圧力	10 MPa		
定格流量	27 L/min		
最大流量	40 L/min ※1		
作動頻度	2 回/秒		
保護構造	IEC529による IP65		IEC529による IP67
推奨使用作動油	ISO VG22、32、46		
油温	0 ~ 65 °C		
使用温度範囲	-10 ~ 50 °C		
質量	ダブルSOL.	2.3 kg	
	シングルSOL.	1.7 kg	
取付ボルト	JIS B 1176 M5×30 ※2		
適正締付トルク	6 ~ 8 N・m		
海外安全規格	欧州CEマーキング		

※1:最大流量は使用条件により異なります ※2:取付ボルトは付属していません

ソレノイド特性

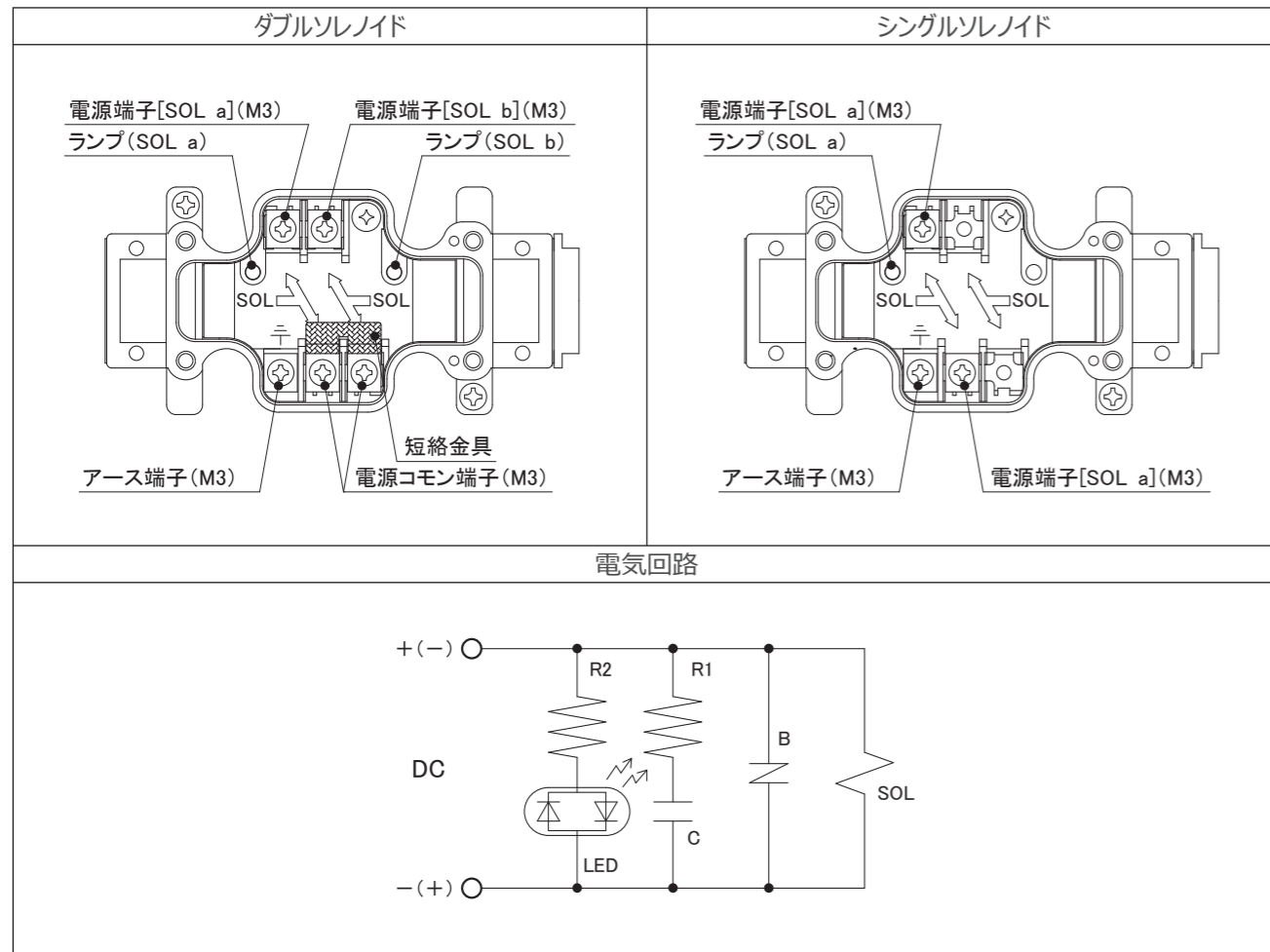
ソレノイド形式	SLH1E-025-D2
定格電圧	DC24 V
保持電流	0.14 A
消費電力	3.4 W
許容電圧範囲	±10%(21.6 ~ 26.4 V)

機種

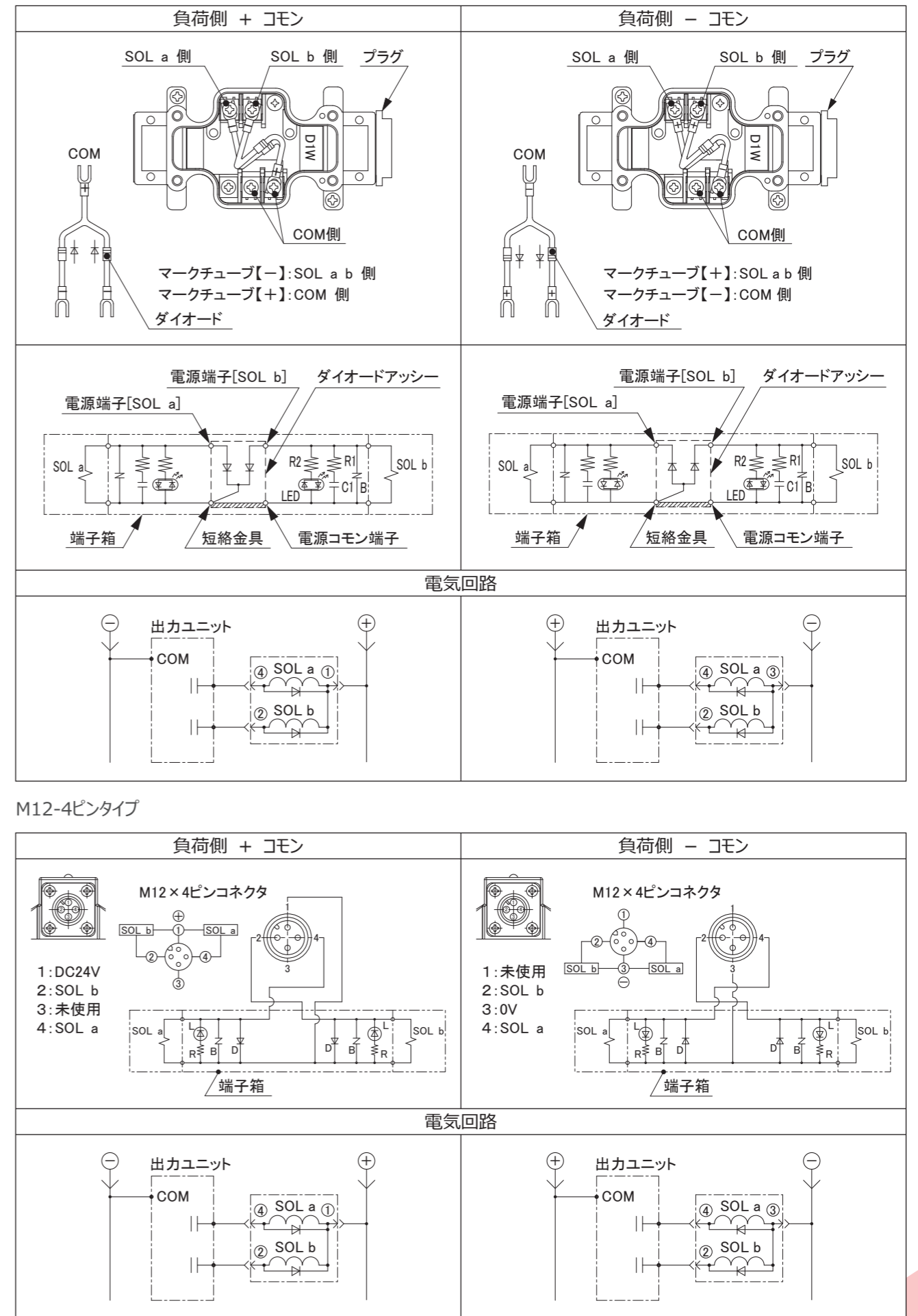
種類	スプリングセンタ形	ノースプリング デテント形	スプリングオフセット形
形式	HD1E- 3W-※※※ -025-WYD2※	HD1E- 2WD-※※※ -025-WYD2※	HD1E- 2S-※※※ -025-WYD2※
機種	3W-BCA	2WD-BcA	2S-BcA
	3W-BDA	—	2S-KcP
	3W-BGA	—	—

結線図・電気回路図

端子箱(ダイオード無し)タイプ

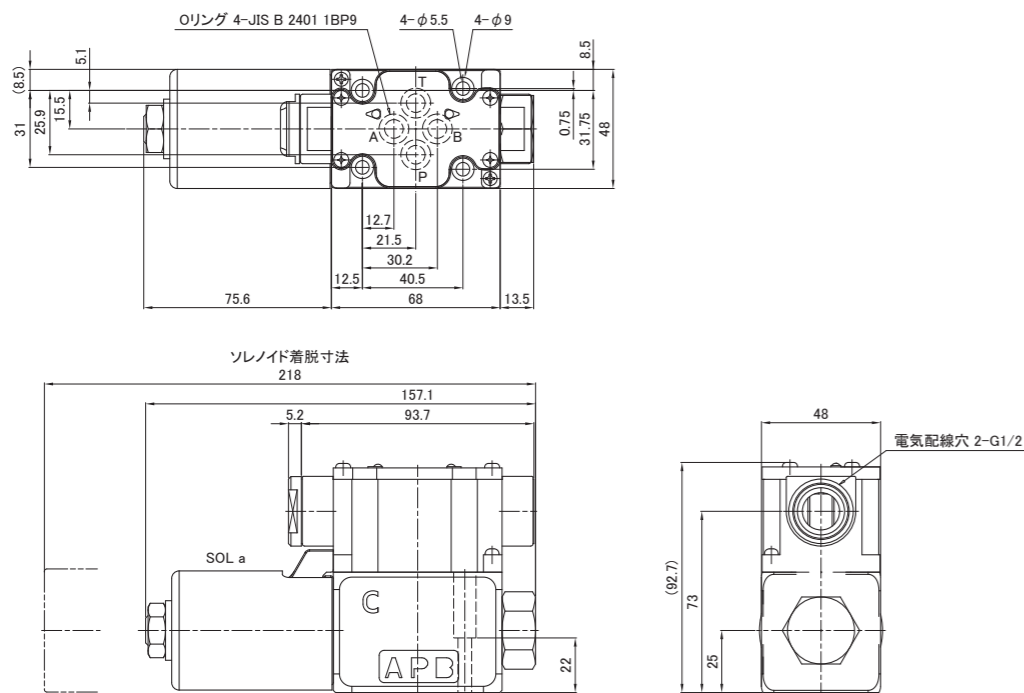
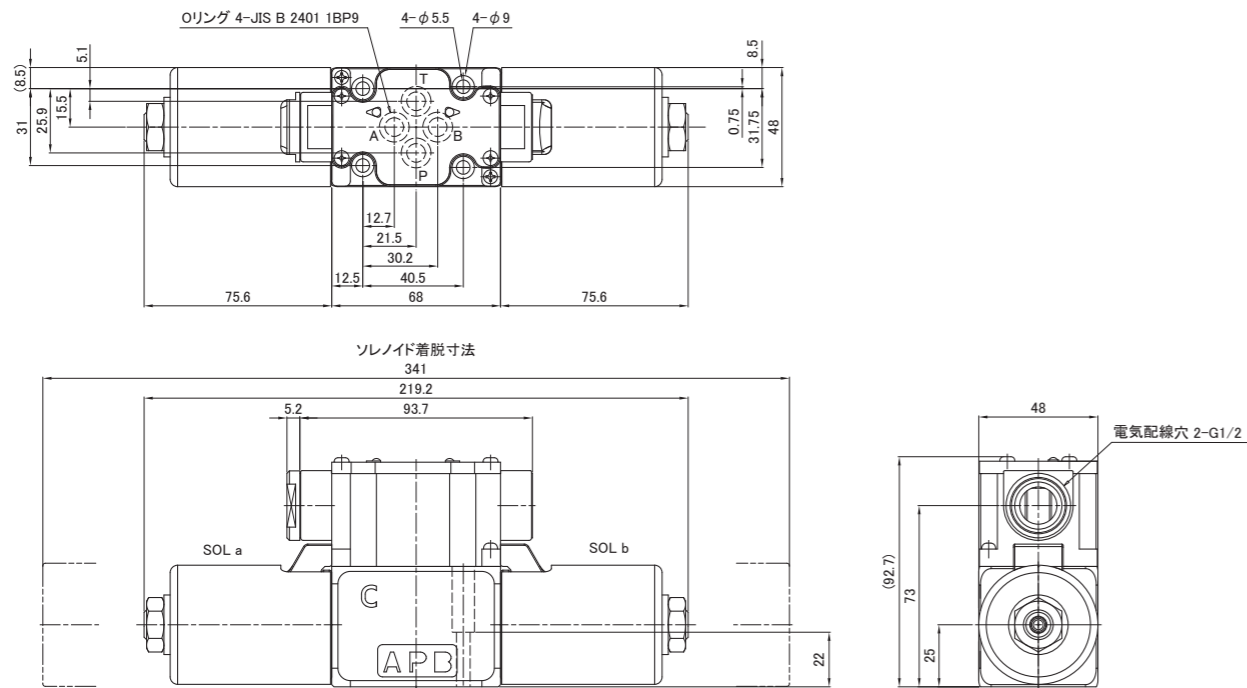


端子箱(ダイオード付き)タイプ



外観寸法図

■ 端子箱タイプ



■ M12-4ピンコネクタタイプ

